

2025/1

Les technologies pour voir et entendre plus loin
SAHFTECH[®]
See And Hear Further **TECH**nologies



Tarif valable à compter du 1er janvier 2025



Nous distribuons aux installateurs/intégrateurs et clients utilisateurs, des solutions audiovisuelles sur IP complètes en **H265**, **JPEG 2000** et **SDVoE** avec le contrôleur **DIRECTOR** disponible également en version standard **CONTROLUI**.

Nos équipes peuvent programmer vos configurations ou vous accompagner pour une totale autonomie.

Avec **CONTROLU** prenez le contrôle de vos dispositifs TCP/IP, RS 232, IR et contact sec avec la gamme de produits **GLOBAL CACHE** et les switches **NETGEAR** et bénéficiez des mêmes fonctionnalités que **DIRECTOR** pour les dispositifs standards déjà installés ou sélectionnés par vos clients.

Avec **DIRECTOR** vous prenez le pas de l'**AVoIP** pour contrôler nos encodeurs/décodeurs/transceiver : **RAIN H265**, **THUNDER JPEG200** ou **LIGHTNING SDVoE** complétés par les interfaces **GLOBAL CACHE**, les switches **AVLine NETGEAR** que nous distribuons également et bénéficiez de toutes les fonctionnalités du contrôleur avec la création de profils administrateurs et utilisateurs identifiés, des presets, des commandes par QR Codes, des calendriers d'événements personnalisés, des notifications d'erreurs ou encore l'analyse d'utilisation de vos dispositifs.

Nous sommes à votre écoute pour tout complément d'information ou une présentation dans vos locaux : 06 10 23 74 06 contact@sahf.tech

Nous pouvons vous accompagner sur des projets audiovisuels avec d'autres produits que nous distribuons et installons.

Tarif « prix public conseillé », demandez vos conditions.

Parmi les réalisations de nos partenaires en 2024



Déploiement SDVoE
dans la nouvelle tribune
Et contrôle du dispositif total



Salle de crise



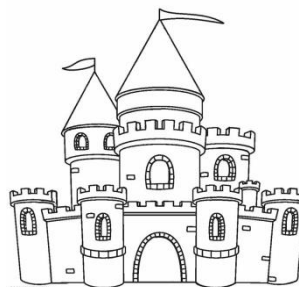
Salle de crise



Salle du
conseil municipal



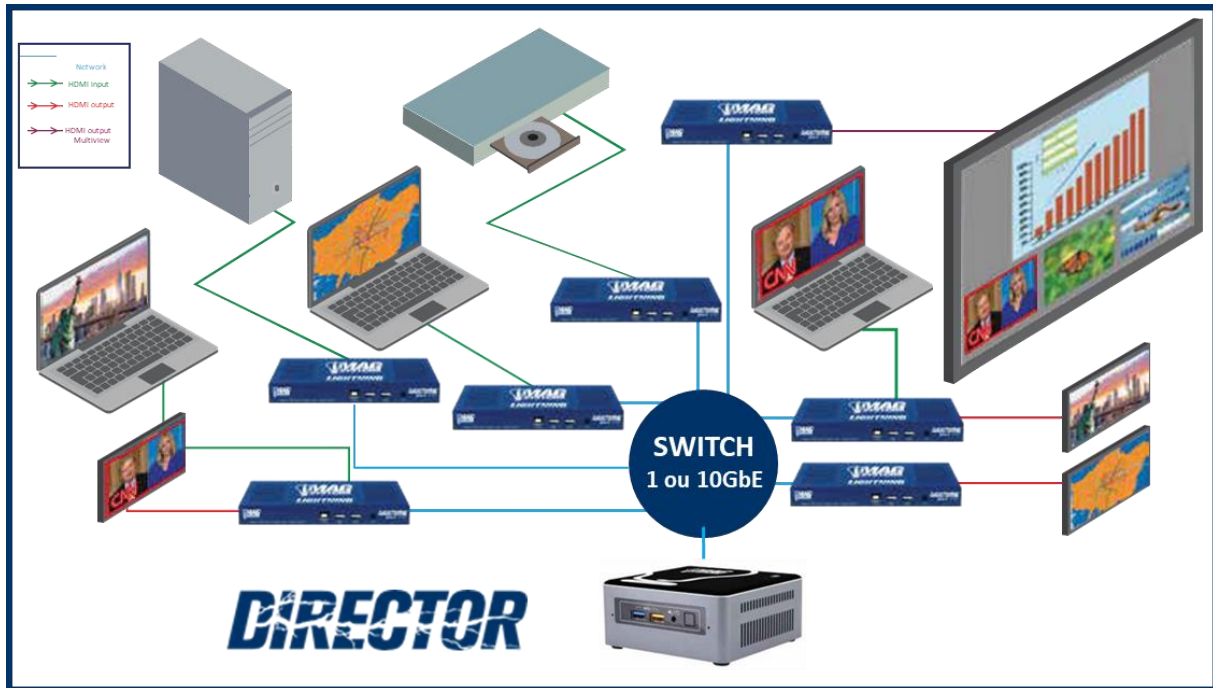
Médiathèque



Château
Lieu de réception
en région bordelaise

Salle événements

Gérez vos dispositifs audiovisuels avec la nouvelle génération d'automates contrôleurs « TOUT TERRAIN ».



Accompagnement projet



Notre expérience de plus de 20 ans d'installation et intégration audiovisuelle, de direction technique et de développement d'une marque d'interfaces audiovisuelles, une connaissance du marché et des échanges constants avec les marques leaders, vous assurent d'un accompagnement professionnel sur vos projets audiovisuels et la compétence pour la programmation de vos dispositifs avec nos contrôleurs/automates.

contact@sahf.tech

Prix public HT
PRESTATION
Sur devis

SAHFTECH est une marque de LMM Communication - Tél : 01 60 47 51 59 – contact@sahf.tech

LMM (LaManuMission) Communication - SASU au capital de 7622,45€ - RCS B 400586038

Identification intracommunautaire : FR 03400586038 Corbeil APE 9001Z - Siège Social : 16bis, avenue des coquelicots 91210 DRAVEIL



Prix public HT (5 licences de base)	
CUI 400	Licences supplémentaires
1090€	40€

**ControlUI avec NUC
5 licences IP de base**



CONTROL UI est un automate contrôleur composé d'un NUC intégrant son logiciel et des licences évolutives pour gérer les dispositifs standards qui peuvent être pilotés en TCP/IP, RS 232, IR ou contact sec.

Il gère aussi le protocole de pilotage CEC pour la mise en veille du display en l'absence de signal.*

Il permet très facilement la création d'interfaces personnalisées, la commande par QR Code pour éviter de toucher des claviers ou autres boutons qui deviennent alors inutiles, la mise en place d'une assistance à distance par un technicien qui peut, en temps réel, constater l'incident et dans la grande majorité des cas le résoudre, de créer des dispositifs de groupes pour bien identifier les utilisateurs, administrateurs et leurs droits d'accès, planifier des événements d'allumage et d'extinction de dispositifs et analyser les habitudes d'utilisation pour la maintenance et l'amélioration.

**sous conditions que les appareils gèrent cette option.*



CONTROL UI



CONTRÔLE HTTP



CALENDRIER



Suivi des activités



TECHNICIEN VIRTUEL



Contrôle QR Code



Et produits avec commandes
TCP/IP
IR/Contact sec/RS232
TECHNOLOGIES



ANALYSES



INTEGRATION NATIVE



LANGAGES

En savoir plus

SAHFTECH est une marque de LMM Communication - Tél : 01 60 47 51 59 – contact@sahf.tech

LMM (LaManuMission) Communication - SASU au capital de 7622,45€ - RCS B 400586038

Identification intracommunautaire : FR 03400586038 Corbeil APE 9001Z - Siège Social : 16bis, avenue des coquelicots 91210 DRAVEIL

DIRECTOR

API Controller Box
NUC avec License DIRECTOR-
Nombre de terminaux à préciser



Prix public HT (10 licences de base)		
RN700DS H265	TH900DS JPEG 2000	LZ550DS SDVoE
895€	999€	1490€
Licence supplémentaire/U		50€

DIRECTOR est un automate contrôleur composé d'un NUC intégrant son logiciel et des licences évolutives pour gérer les dispositifs AVoIP H265 (RAIN), JPEG2000 (THUNDER), SDVoE (LIGHTNING), leurs fonctionnalités de base et les murs d'images et Multiview, leurs accessoires en TCP/IP, RS 232, IR ou contact sec.

Il gère aussi le protocole de pilotage CEC, l'image de fond des interfaces peut être remplacée et en l'absence de signal le display peut être mis en veille.*

Il permet très facilement la création d'interfaces personnalisées, la commande par QR Code pour éviter de toucher des claviers ou autres boutons qui deviennent alors inutiles, de mettre en place une assistance à distance d'un technicien qui peut en temps réel constater l'incident et dans la grande majorité des cas le résoudre, de créer des dispositifs de groupes pour bien identifier les utilisateurs, administrateurs et leurs droits d'accès, planifier des événements d'allumage et d'extinction de dispositifs et analyser les habitudes d'utilisation pour la maintenance et l'amélioration.



CONTROL UI



CONTRÔLE HTTP



CALENDRIER



Suivi des activités



TECHNICIEN VIRTUEL



Contrôle QR Code



TECHNOLOGIES



ANALYSES



INTEGRATION NATIVE



LANGAGE

RAIN – H265

Prix public HT	
RN3001E (encodeur)	RN3002D (décodeur)
590€	590€



RAIN fournit une vidéo HD à faible bande passante (512K à 30Mbs), à travers les applications de matricage et de mur vidéo. Utilisant la dernière technologie H.265, *RAIN* dispose de nombreuses fonctionnalités de pointe, ce qui le rend parfait pour les applications AV PRO exigeantes dans un budget maîtrisé. Bénéficiez du scaling, de la prévisualisation vidéo, de la gestion automatique de l'EDID et de fonctionnalités de services pour gérer et surveiller l'ensemble des matériels de vos dispositifs.

Les fonctionnalités de sécurité de *RAIN* incluent le cryptage AES-128 et les autorisations de routage, pour garantir que le contenu est distribué en toute sécurité sur les déploiements de grandes entreprises. Les autres fonctionnalités incluent la journalisation étendue des données des appareils à utiliser dans les besoins d'analyse, d'audit et de dépannage avec Le logiciel de gestion **DIRECTOR AV sur IP** qui facilite la gestion de vos dispositifs *RAIN*.

Résolutions d'entrée jusqu'à 1080p	Switching transparent
Résolutions de sortie jusqu'à 1080p	Mise à l'échelle indépendante de l'image
1Gb PoE (6w) réseau	USB 1.1(HID)
Latence 80mS to 250mS Bandwidth variable up to 30Mbps Encodage audio: Stereo LPCM/AAC	IR entrée / Sortie - HDCP 1.4 CEC Control
Matricage indépendant Vidéo, Audio, RS232 et IR Mur d'image jusqu'à 8x5 avec correction de bezel H.264/H.265 switchable	RS232 Bidirectionnel (all baud rates upto 115,200)
Alimentation 12V 1A ou PoE	Audio analogique de-embedé Modes Unicast et Multicast
Poids 0,498Kg	Dimensions : L175xW100xH25



CONTROL UI



HTTP CONTROL



CALENDRIER



SUIVI DES
ACTIVITES



TECHNICIEN
VIRTUEL



CONTRÔLE
QR Code



TECHNOLOGIES



ANALYSES



INTEGRATION
NATIVE



LANGAGE



SAHFTECH est une marque de LMM Communication - Tél : 01 60 47 51 59 – contact@sahf.tech

LMM (LaManuMission) Communication - SASU au capital de 7622,45€ - RCS B 400586038

Identification intracommunautaire : FR 03400586038 Corbeil APE 9001Z - Siège Social : 16bis, avenue des coquelicots 91210 DRAVEIL

THUNDER

JPEG 2000 - 1G

ENCODER (TH2201E)



DECODER (TH2202D)



Prix public HT	
TH2201E	TH2202D
1290€	1375€

THUNDER, la distribution vidéo en format JPEG2000 1G 4K 60Hz 4:4:4 pour le marché Pro AV, simplifiant la conception, l'installation et améliorant les installations en supprimant les contraintes de distribution de la vidéo traditionnelle ce qui en fait le choix idéal pour équilibrer la qualité vidéo et la latence (1 Frame - point à point) dans de nombreuses applications telles que les bars, les environnements d'entreprise ou les établissements d'enseignement. Avec ses évolutions, cette nouvelle gamme répond également aux exigences du résidentiel...

Résolutions d'entrée jusqu'à Ultra-HD 4K/60/4:4:4 Video over IP, HDR, Dolby Vision	Analog stereo audio input
KM over IP with seamless switching KM over IP Roaming USB over IP 2.0 High performance USB over IP avec fonctionnalité de caméra améliorée	Mise à l'échelle indépendante de l'image
HDMI 2.0 avec HDCP 2.3	Digital audio LPCM 7.1, Dolby true HD, Dolby Atmos, DTS HD, Master audio, DTS-X
1Gb PoE – Alimentation 12V 1A ou PoE Audio loop and HDMI loop	Mur d'image jusqu'à 16x16 avec correction de Bezel
Matriçage indépendant Vidéo, Audio, RS232, IR et USB 2.0	IR Bidirectionnel - RS 232 Bidirectionnel (all baud rates up to 115,200)
Latence 1 frame end to end	Poids : 0.74Kg
CEC Generation - All features are free routed PoE (for cooper version)	Dimensions : 215 mm x 25 mm x 120 mm (LxWxH)



CONTROL UI



http CONTROL



CALENDRIER



SUIVI DES ACTIVITES



TECHNICIEN VIRTUEL



CONTRÔLE QR Code



TECHNOLOGIES



ANALYSES



INTEGRATION NATIVE



LANGAGE



SAHFTECH est une marque de LMM Communication - Tél : 01 60 47 51 59 – contact@sahf.tech

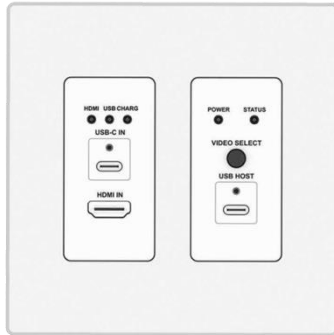
LMM (LaManuMission) Communication - SASU au capital de 7622,45€ - RCS B 400586038

Identification intracommunautaire : FR 03400586038 Corbeil APE 9001Z - Siège Social : 16bis, avenue des coquelicots 91210 DRAVEIL

Wallplate THUNDER

JPEG 2000 - 1G

Prix public HT
TH2201EWP
1350€



THUNDER, la distribution vidéo en format JPEG2000 1G 4K 60Hz 4:4:4 pour le marché Pro AV, simplifiant la conception, l'installation et améliorant les installations en supprimant les contraintes de distribution de la vidéo traditionnelle ce qui en fait le choix idéal pour équilibrer la qualité vidéo et la latence (1 Frame - point à point) dans de nombreuses applications telles que les bars, les environnements d'entreprise ou les établissements d'enseignement

Avec ses évolutions, cette nouvelle gamme répond également aux exigences du résidentiel...

Résolutions d'entrée jusqu'à Ultra-HD 4K/60/4:4:4 Video over IP, HDR, Dolby Vision	Analog stereo audio input
KM over IP with seamless switching KM over IP Roaming USB over IP 2.0 High performance USB over IP with enhanced camera functionality	Mise à l'échelle indépendante de l'image
HDMI 2.0 avec HDCP 2.3	Digital audio LPCM 7.1, Dolby true HD, Dolby Atmos, DTS HD, Master audio, DTS-X
1Gb PoE – Alimentation 12V 1A ou PoE Audio loop and HDMI loop	Mur d'image jusqu'à 16x16 avec correction de Bezel
Matriage indépendant Vidéo, Audio, RS232, IR et USB 2.0	IR Bidirectionnel - RS 232 Bidirectionnel (all baud rates up to 115,200)
Latence 1 frame end to end	Poids : 0.74Kg
CEC Generation - All features are free routed PoE (for cooper version)	Dimensions : 215 mm x 25 mm x 120 mm (LxWxH)



CONTROL UI



http CONTROL



CALENDRIER



SUIVI DES ACTIVITES



TECHNICIEN VIRTUEL



CONTRÔLE QR Code



TECHNOLOGIES



ANALYSES



INTEGRATION NATIVE



LANGAGE



SAHFTECH est une marque de LMM Communication - Tél : 01 60 47 51 59 – contact@sahf.tech

LMM (LaManuMission) Communication - SASU au capital de 7622,45€ - RCS B 400586038

Identification intracommunautaire : FR 03400586038 Corbeil APE 9001Z - Siège Social : 16bis, avenue des coquelicots 91210 DRAVEIL



Prix public HT
LZT1600T
1650€

LZ1600T
Transceiver 10G avec KVM HID



LIGHTNING est un système **AV sur IP** aux performances et fonctionnalités maximales qui redéfinissent le **PRO AV**. Utilisant la technologie **SDVoE**, ses performances en font le seul choix pour remplacer la matrice traditionnelle dite « commutateur matriciel » par la commutation matricielle de l'**AVoIP** presque sans limite. Une reproduction d'image précise sans latence jusqu'à 4K 60Hz 4 :4 :4 qui répond à une exigence dans de nombreux secteurs comme le médical, le sport, l'événement, la cellule de crise avec les fonctionnalités de murs vidéo, la vidéo multi-vues jusqu'à 32 images et de nombreuses applications.

La fonction **TRANSCIEVER LIGHTNING** permet non seulement la configuration en tant qu'encodeur ou décodeur, mais fournit un fonctionnement simultané de l'encodage et du décodage. Une unité peut envoyer et recevoir du contenu en même temps, ce qui réduit le nombre de « boîtes » et simplifie le déploiement.

Transceiver function	Transmission Distance (Cat6a/Cat5e)
<ul style="list-style-type: none"> • Configure as Encoder or Decoder • Simultaneous bi-directional transmission • Stand alone bi-directional point to point 	<ul style="list-style-type: none"> • Up to 100/60 meters for 4K / 60 Hz / 4 :4 :4 video • Up to 160/130 meters for 4K / 30 Hz / 4 :4 :4 video • Up to 250/230 meters for HD video
Video Interfaces	<ul style="list-style-type: none"> • Distances over 100 meters are supported on point to point links only • Digital Content Protection HDCP 1.2 / HDCP 2.2 Compatible
<ul style="list-style-type: none"> • HDMI 2.0 / HDMI 1.4 / DVI 2.0 • Pixel clock up to 594 MHz <p>Video Resolutions All SD, HD, and other resolutions up to</p> <ul style="list-style-type: none"> • 4K / 60 Hz / RGB and 4 :4 :4 8 bit • 4K / 60 Hz / 4 :2 :2 10 bit for broadcast and medical applications • 4K / 60 Hz / 4 :2 :0 10 bit and 12 bit HDR 	AV Processing Technology SDVoE AVP2000T
Audio Interfaces	<ul style="list-style-type: none"> • Broadcast quality up-scaling and downscaling • Colorspace and frame-rate conversion • Multi-source video compositing • Ultra-light compression for 4K60 4 :4 :4 • Audio embedding and de-embedding • Audio down-mixing and re-sampling
<ul style="list-style-type: none"> • All audio formats supported by HDMI 1.4 and HDMI 2.0, including : DTS High Res, DTS-HD Master Audio, DSD 12S stereo input and output up to 48 kHz 24-bit • Independent routing of audio/video/serial/IR/USB 2.0 	<p>Synchronization Technology AptoVision ACR (Automatic Clock Recovery)</p> <ul style="list-style-type: none"> • Multiple displays genlocked to single source • Zero-frame latency (100 microseconds)
Power	Multi-Signal Streaming Technology BlueRiver Channel Coder
<ul style="list-style-type: none"> • PoE <p>Control Interfaces</p> <ul style="list-style-type: none"> • RS-232 (up to 115.2 kbaud) • Infrared • USB 2.0 (HID) • Gigabit Ethernet 	<ul style="list-style-type: none"> • Encoding multiple native signals into IP streams • Composite up to 32 images onto a single display • Bidirectional, 10Gbps
	Encryption AES-128 Transmission Distance (Cat6a/Cat5e)
	<ul style="list-style-type: none"> • Up to 100/60 meters for 4K / 60 Hz / 4 :4 :4 video • Up to 160/130 meters for 4K / 30 Hz / 4 :4 :4 video

SAHFTECH est une marque de **LMM Communication** - Tél : 01 60 47 51 59 – contact@sahf.tech

LMM (LaManuMission) Communication - SASU au capital de 7622,45€ - RCS B 400586038

Identification intracommunautaire : FR 03400586038 Corbeil APE 9001Z - Siège Social : 16bis, avenue des coquelicots 91210 DRAVEIL



CONTROL UI



HTTP CONTROL



SCHEDULER



ASSET TRACKING



VIRTUAL TECHNICIAN



NO TOUCH CONTROL



TECHNOLOGY



ANALYTICS



NATIVE INTEGRATION



LANGUAGE OPTION



Disponible sous conditions

LIGHTNING

Émetteur / Plaque murale

Avec hôte USB-B Icron, audio, Ethernet, IR et RS 232 et commutation des entrées HDMI/USB-C



Décodeur / Plaque murale

Avec le périphérique USB-A Icron, audio, Ethernet, IR et RS 232



SAHFTECH est une marque de LMM Communication - Tél : 01 60 47 51 59 – contact@sahf.tech

LMM (LaManuMission) Communication - SASU au capital de 7622,45€ - RCS B 400586038

Identification intracommunautaire : FR 03400586038 Corbeil APE 9001Z - Siège Social : 16bis, avenue des coquelicots 91210 DRAVEIL



Prix public HT
INJ-TL-POE4818G
25€

Alimentez vos appareils

Utilisez l'adaptateur PoE passif TL-POE4818G pour alimenter et transmettre simultanément des données à un périphérique PoE passif.

Conception pratique pour le montage mural

L'adaptateur TL-POE4818G est doté de supports de fixation murale pratiques qui permettent de l'installer facilement sur un mur.

Produit:

Désignation: TP-LINK 48V Passive PoE Injector Adapter 1x Gigabit PoE Port 1x Gigabit Non-PoE Port Data and Power Carried over The Same Cable

Description: TP-Link TL-POE4818G V1.60 - Injecteur de puissance - 18 Watt - connecteurs de sortie : 1 - pour Omada EAP225, EAP245, EAP650-Outdoor V1

Garantie Fabricant : Garantie à vie limitée

Général

Type de périphérique: Injecteur de puissance - externe

Power Over Ethernet (PoE): PoE passif

Périphérique d'alimentation

Connecteurs d'entrée: 1 x RJ-45

Détails sur les connecteurs de sortie: 1 x RJ-45

Tension de sortie: 48 V

Capacité d'alimentation: 18 Watt

Extension/connectivité

Interfaces: LAN - RJ-45

Divers

Accessoires inclus: Kit de montage, cordon d'alimentation Câble d'alimentation - externe

Normes de conformité: Plug and Play, FCC, RoHS, EIA/TIA-568

Caractéristiques d'environnement

Température minimale de fonctionnement: 0 °C

Température maximale de fonctionnement: 40 °C

Taux d'humidité en fonctionnement: 10 - 90 % (sans condensation)

Dimensions et poids

Largeur: 8.58 cm

Profondeur: 4.39 cm

Hauteur: 3.5 cm

SAHFTECH est une marque de LMM Communication - Tél : 01 60 47 51 59 – contact@sahf.tech

LMM (LaManuMission) Communication - SASU au capital de 7622,45€ - RCS B 400586038

Identification intracommunautaire : FR 03400586038 Corbeil APE 9001Z - Siège Social : 16bis, avenue des coquelicots 91210 DRAVEIL



Prix public HT
Boit-TH2201WP
35€

Installez vos platines en saillie

Au format US, le boîtier permet d'installer facilement vos platines TH2201WP, en saillie, sur vos murs.



Prix public HT
Cab-HD-USBc-Ch
45€

Cordon HDMI USB-C

Utilisez ce cordon pour connecter une source HDMI sur l'entrée USB-C de votre Wallplate TH2201WP. Vous disposez alors de deux sources HDMI facilement commutables grâce au bouton de sélection sur la platine.

1 encodeur 2 sources ! Une réelle économie

Livré avec son bloc prise 220V

Connectez-vous simplement avec Global Caché

La famille de produits de connectivité Global Caché offre des choix aux professionnels de l'industrie et aux consommateurs, réduisant considérablement les coûts et fournissant une plate-forme évolutive pour aujourd'hui et pour l'avenir. Ces produits sont conçus pour s'intégrer facilement dans n'importe quel environnement de contrôle, même les systèmes propriétaires haut de gamme, offrant une voie vers des systèmes ouverts.



iTach Flex - Activer le contrôle IP pour tout appareil électronique

Prix public HT	
GCFLEXIP	GCFLEXIPP _(POE)
139,22€	---€



Le Global Caché iTach Flex IP active instantanément le contrôle IP des appareils électroniques, vous permettant d'automatiser presque tous les appareils, systèmes ou protocoles. Contrôlez avec DIRECTOR et CONTROL-UI l'appareil connecté à l'aide d'une application sur un smartphone, une tablette ou toute autre interface utilisateur. En ajoutant de l'intelligence à l'appareil activé, les événements et les tâches peuvent être automatiquement déclenchés, ce qui ajoute de la commodité à l'électronique que vous utilisez tous les jours.

iTach Flex - Activer le contrôle IP pour tout appareil électronique

Prix public HT
GCFLEXWF
162,44€



Le Global Caché iTach Flex WiFi idem que le modèle filaire mais en wifi

Le système Global Cache iTach Flex comprend deux composants : le module d'activation IP compact inclus (câblé, avec port RJ45) et un câble de connexion Flex Link (vendu séparément). Les câbles Flex Link sont disponibles dans une variété de configurations (RS-232, IR, fermeture de contact) pour prendre en charge presque tous les appareils électriques. Le câble se connecte simplement à votre module IP via la prise jack 3,5 mm et se connecte à votre appareil via le connecteur approprié.

Câble de relais Global Caché Flex Link (fermeture de contact) À utiliser avec l'iTach Flex

Prix public HT
GCFLCRS
81,19€

Le câble de relais Global Caché Flex Link (fermeture de contact) est un câble Flex Link avancé à utiliser avec un iTach Flex Wi-Fi ou iTach Flex IP. Le câble vous permet de connecter plusieurs appareils relais à votre réseau et offre un rapport d'état pour chaque appareil connecté. Ceci est rendu possible par quatre sorties de fermeture de contact configurables et quatre entrées de capteur de tension et de fermeture de contact configurables. Les appareils externes sont connectés via des borniers push-release.



- Connecte plusieurs dispositifs de relais à un réseau filaire ou sans fil
- Quatre sorties relais configurables ; quatre entrées de capteur configurables
- Configurable/contrôlable à partir de la page Web de configuration
- Peut se monter directement sur un rail DIN ; aucune alimentation requise

REMARQUE : Nécessite soit l'iTach Flex Wi-Fi, soit l'iTach Flex IP (vendu séparément).

Câble série Global Caché Flex Link (RS232) À utiliser avec l'iTach Flex

Prix public HT
GCFLEXRS232
34,77€



Le câble série Global Caché Flex Link (RS232) se connecte à votre module iTach Flex via la prise jack 3,5 mm pour permettre le contrôle IP/WiFi des composants série RS232. Conçu comme une solution RS232 totale, le câble détecte automatiquement si vous avez besoin d'une connexion croisée ou directe, puis commute pour s'adapter à votre application. Il est également livré avec un changeur de genre pour s'adapter aux connexions masculines et féminines.

Câble Global Caché Flex Link Blaster À utiliser avec l'iTach Flex

Prix public HT
GCFLEXBL
17,36€



Le câble Global Caché Flex Link Blaster se connecte à votre module iTach Flex via la prise jack 3,5 mm pour permettre le contrôle IP/WiFi des composants IR.

GCFLC3E

À utiliser avec l'iTach Flex

Câble Global Caché Flex Link Blaster

Prix public HT
GCFLC3E
11,55€



Le câble émetteur Global Caché Flex Link 3 se connecte à votre module iTach Flex via la prise jack 3,5mm pour permettre le contrôle IP/WiFi de trois appareils contrôlés par infrarouge. Le câble dispose de trois émetteurs IR séparés pour fournir trois sorties IR indépendantes sélectionnables par l'utilisateur.

GCFLC2E1B

À utiliser avec l'iTach Flex

Global Caché Flex Link 2 Émetteur et 1 Câble Blaster

Prix public HT
GCFLC2E1B
22€



Le câble Global Caché Flex Link 2 émetteurs et 1 blaster se connecte à votre module iTach Flex via la prise jack 3,5 mm pour permettre le contrôle IP/WiFi de plusieurs composants IR. Le câble a deux émetteurs IR séparés pour fournir deux sorties IR indépendantes sélectionnables par l'utilisateur. Il dispose également d'un blaster IR indépendant, utilisé pour envoyer une commande IR à un groupe entier de composants IR à proximité.

iTACH



Chacun des neuf modèles différents de la série **Global Caché iTach** est un appareil simple qui vous permet de connecter presque n'importe quel appareil infrarouge (IR), série (RS232) ou à fermeture de contact (relais) à votre réseau domestique (Internet).

Une fois que votre appareil est connecté à Internet via le blaster iTach, Filaire Filaire POE ou WiFi IR, cet appareil devient « compatible IP », ce qui signifie que vous pouvez y accéder et le contrôler avec **DIRECTOR** ou **CONTROL UI**. Chaque unité iTach prend en charge jusqu'à huit connexions réseau simultanées.

Le Global Cache iTach est parfait pour créer un système domotique et/ou de sécurité ultra personnalisé. Avec le blaster Global Caché iTach dans votre arsenal de contrôle, vous pouvez ajouter de l'intelligence à presque tous les appareils électroniques de votre maison ou de votre entreprise.

Choisissez le meilleur type de connexion

La gamme de produits Global Caché iTach comprend un modèle pour chacun des trois types d'appareils (IR, série ou fermeture de contact), ainsi que chaque type de connexion Internet (filaire, WiFi ou filaire PoE).

Intégrez iTach dans votre système de contrôle DIRECTOR ou CONTROL UI

SAHFTECH est une marque de LMM Communication - Tél : 01 60 47 51 59 – contact@sahf.tech

LMM (LaManuMission) Communication - SASU au capital de 7622,45€ - RCS B 400586038

Identification intracommunautaire : FR 03400586038 Corbeil APE 9001Z - Siège Social : 16bis, avenue des coquelicots 91210 DRAVEIL

GCWF2IR

Wi-Fi vers IR

Prix public HT
GCWF2IR
198,20€



Ajoutez un contrôle intelligent à tous les appareils infrarouges (IR) de votre maison avec le Global Caché iTach pour les appareils IR (WiFi). Le blaster iTach WiFi IR offre une solution simple pour connecter jusqu'à trois appareils contrôlés par infrarouge, tels qu'un téléviseur ou une chaîne stéréo, à Internet via WiFi, permettant ainsi le contrôle à distance. Doté d'une large compatibilité, le Global Cache iTach WiFi vers IR peut intégrer vos appareils IR dans presque tous les systèmes tiers connectés au réseau.

GCWF2SL

Wi-Fi vers RS 232

Prix public HT
GCWF2SL
198,20€



Ajoutez un contrôle sans fil à n'importe quel appareil série (RS232) en le connectant à Internet via WiFi à l'aide du Global Caché iTach pour appareils série (WiFi). L'iTach connecte jusqu'à trois périphériques série à votre réseau domestique, vous offrant des capacités de contrôle à distance depuis n'importe quel endroit où vous avez accès à Internet. L'iTach est facile à configurer et fonctionne avec à peu près n'importe quel système tiers connecté au réseau.

GCWF2CC

Wi-Fi vers Contact sec

Prix public HT
GCWF2CC
198,20€



Contrôlez à distance jusqu'à trois dispositifs de relais de fermeture de contact via une connexion Internet sans fil en les combinant avec le Global Caché iTach pour les dispositifs de fermeture de contact (WiFi). L'iTach dispose d'une interface sans fil pour une configuration facile et est compatible avec presque tous les systèmes tiers connectés au réseau disponibles.

GCIP2IR(-P) Filaire vers IR (Disponible aussi en PoE)

Prix public HT	
VF	VF PoE
162,49€	208,92€



Transformez n'importe quel appareil contrôlé par IR dans votre maison en un appareil IR intelligent à l'aide du Global Caché iTach pour les appareils IR (filaire). Le convertisseur iTach IP vers IR permet de contrôler à distance sur Internet jusqu'à trois appareils IR, et il fonctionne avec à peu près n'importe quel système tiers disponible, tant que le système est connecté à un réseau.

GCIP2SL(-P) Filaire vers Série (Disponible aussi en PoE)

Prix public HT	
VF	VF PoE
162,49€	208,92€



Transformez vos appareils contrôlés en série (RS232) en appareils de contrôle à distance en les connectant à Internet à l'aide du Global Caché iTach pour les appareils série (filaire). L'iTach dispose de ports pour jusqu'à trois périphériques série et se connecte à votre réseau domestique via Ethernet, permettant un contrôle IP via une variété d'interfaces. Doté d'une large compatibilité, l'iTach peut intégrer vos périphériques série dans presque tous les systèmes tiers connectés au réseau.

GCIP2CC (-P) Filaire vers Contact Sec (Disponible aussi en PoE)

Prix public HT	
VF	VF PoE
162,49€	208,92€



Soyez le créateur de vos propres appareils intelligents en connectant jusqu'à trois dispositifs de relais de fermeture de contact à Internet à l'aide du Global Caché iTach pour les dispositifs de fermeture de contact (filaire). L'iTach est facile à configurer et fonctionne avec à peu près n'importe quel système tiers connecté au réseau.

GC-SV1

Video Out Sensor

Prix public HT
GCFLEXBL
74,94€



Le capteur de sortie vidéo GC-SV1 de Global Caché surveille l'état de l'alimentation de l'équipement vidéo en détectant la présence d'un signal vidéo composite.

Le capteur de sortie vidéo détermine l'état d'alimentation de l'équipement vidéo. Lorsque votre magnétoscope ou lecteur DVD est sous tension, un signal vidéo sera présent même si la cassette ou le DVD n'est pas en mode de lecture.

Le connecteur du capteur de sortie vidéo est une prise stéréo standard de 3,5 mm. Il nécessite +5V pour fonctionner, il fournit une sortie capteur représentant la présence d'un signal vidéo composite.

GC-SP1

AC/DC Voltage sensor

Prix public HT
GC-SP1
53,51€



Le capteur d'entrée de tension AC/DC de Global Caché surveille l'état marche/arrêt des composants électroniques en détectant une tension AC ou DC supérieure à +/- 2V. Des tensions allant jusqu'à +/- 24 V peuvent être connectées au capteur de tension pour déterminer l'état d'alimentation de l'équipement, des multiprises (via un adaptateur mural) ou la condition de « sonnerie » d'un circuit téléphonique.

Le capteur de tension est optiquement isolé et bloqué par un supprimeur de tension transitoire pour assurer l'isolation du circuit et la protection contre les surtensions.

Le connecteur du capteur de tension est une prise stéréo standard de 3,5 mm.

GC-SC1

Contact closure sensor

Prix public HT

GC-SC1

48,16€



Le capteur de fermeture de contact Global Caché GC-SC1 détecte l'état ouvert et fermé d'une paire de contacts isolés, comme un relais ou un interrupteur.

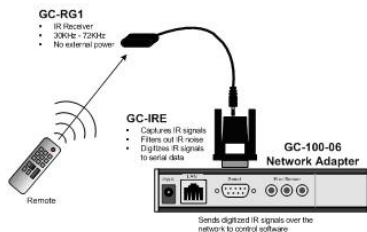
Il est idéal pour détecter la fermeture des contacts sur les stores, les thermostats, les contacts de sécurité et les états des portes.

Son circuit fournit une réponse rapide à la fermeture du contact (4 mS) avec une réponse

GC-IRE-IR

Processeur IR à spectre complet

Prix public HT
GC-IRE-IR
96,37€



Le Global Caché IR Extender vous permet de contrôler des équipements numériques en réseau avec une télécommande IR. Conçu pour être utilisé avec un récepteur IR Global Caché (GCRG1, vendu séparément), le prolongateur IR se branche sur un ordinateur et convertit les commandes IR d'une télécommande en signaux numériques. Les signaux numériques peuvent ensuite être enregistrés, lus et utilisés pour initier des actions sur le réseau.

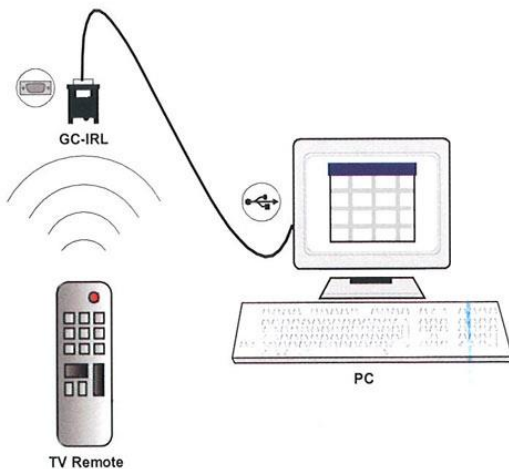
- Capture les commandes IR à partir d'une télécommande IR
- Prend en charge le spectre IR complet (30KHz à 500KHz)
- Convertit les signaux IR en signaux numériques
- Filtre et mesure le bruit IR
- Envoie des signaux numérisés sur le réseau

L'extension IR se branche sur votre PC au port série ou sur un port USB avec un câble USB vers série (vendu séparément). Votre récepteur IR se branche sur la prise jack 3,5 mm de l'extendeur. L'alimentation est fournie au répéteur par la ligne RTS du port série. Une fois configuré, le récepteur capture les commandes IR et le prolongateur convertit les informations en texte ASCII série, qui est envoyé à l'Hyper Terminal Windows.

GCIRL IR

Apprenant Global Caché IR

Prix public HT
GCIRL IR
128,51€



Les installateurs domotiques peuvent utiliser le Global Caché IR Learner pour apprendre le spectre complet du code IR (30KHz à 500KHz) à l'aide d'un PC. Une fois les codes stockés, vous pouvez les utiliser sur un ordinateur en réseau ou en ligne pour contrôler tout composant acceptant les commandes IR. L'apprenant de code IR est parfait pour une utilisation avec la gamme de produits iTach de Global Caché.

- Apprend le spectre complet des codes IR
- Capture les commandes IR des télécommandes
- Se branche sur le port série d'un PC
- Le logiciel convertit et stocke les codes

L'apprenant de code IR se branche sur votre PC au port série ou sur un port USB avec un câble USB vers série (vendu séparément). L'alimentation est fournie à l'apprenant par la ligne RTS du port série. L'appareil est utilisé avec le logiciel inclus sur CD, qui vous permet de stocker des commandes IR sur l'ordinateur.

Une fois que l'apprenant IR est configuré avec le logiciel, vous pouvez pointer une télécommande IR vers l'apprenant et appuyer sur des boutons pour commencer à capturer les codes IR. Les codes seront affichés, convertis en différents formats et automatiquement copiés dans le presse-papiers de Windows. Vous pouvez coller les codes dans n'importe quelle application Windows pour créer et mettre à jour rapidement une base de données et/ou une feuille de calcul

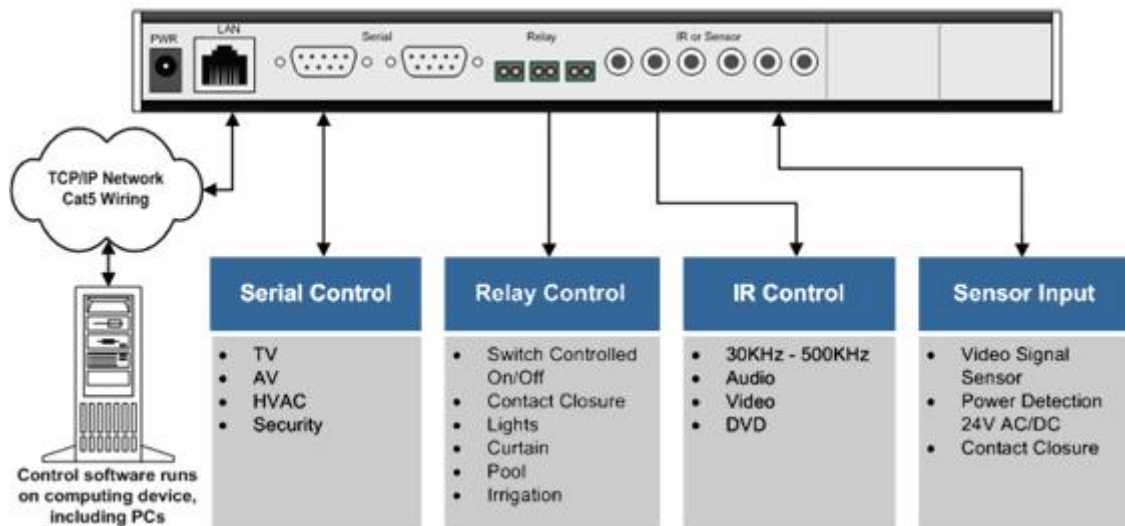
GC BL2 IR

Solution de force IR

Prix public HT
GC BL2 IR
74,94€



Le Global Caché IR Blaster est conçu pour être utilisé avec les adaptateurs réseau Global Caché GC-100 pour transmettre des signaux IR dans une pièce jusqu'à 12 mètres environ. Aucune alimentation ou bloc de connexion n'est nécessaire pour l'utilisation. Avec une plage de fréquences de modulation IR de 30 à 500 kHz et une transmission jusqu'à 40 pieds, le Blaster est la solution parfaite à tout problème de puissance du signal IR. Le Blaster utilise une prise stéréo standard de 3,5 mm et un câble de 6 pieds pour une connexion et une installation faciles à utiliser avec l'adaptateur réseau GC-100.



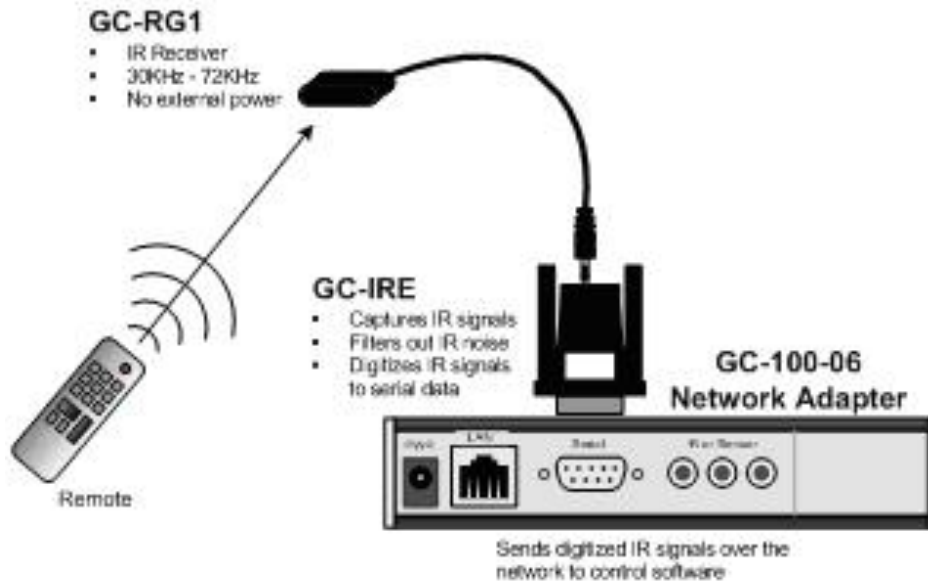
GCRG1

Capter les codes IR de base

Prix public HT
GCRG1
85,66€



Le récepteur IR GCRG1 est utilisé pour capturer les fréquences IR de 30 KHz à 80 KHz. Il se branche directement sur le GCIRE IR Extender pour capturer et numériser les signaux IR (aucune alimentation externe nécessaire). Le câble mesure 3 mètres avec une prise jack 3,5 mm.



GC-CGX IR Ajouter la distribution IR à l'adaptateur réseau GC-100

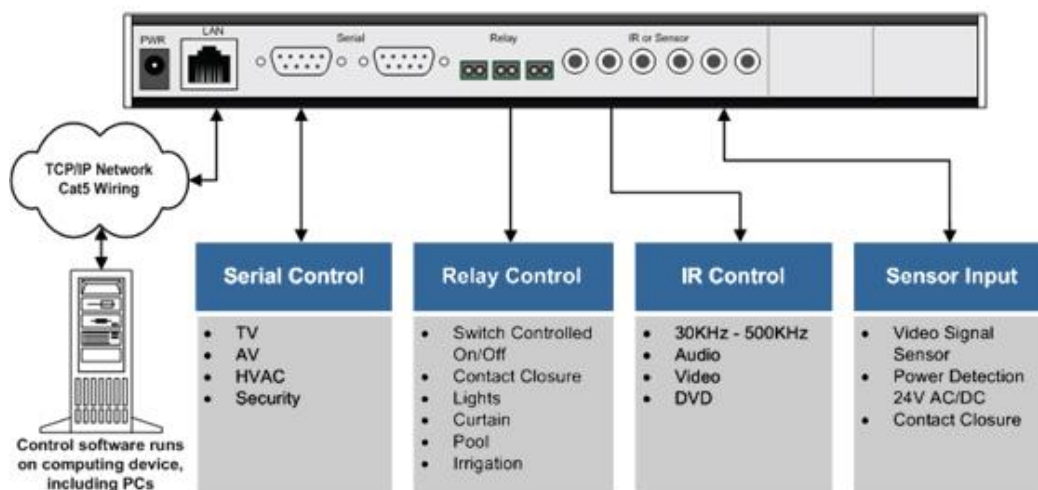
Prix public HT
GC-CGX IR
53,51€

Le convertisseur Global Caché GC-CGX convertit les sorties IR de l'adaptateur réseau GC-100 en entrées IR Xantech, Niles et SpeakerCraft. Avec le GC-CGX, les commandes IR du GC-100 peuvent être transmises via des systèmes de distribution IR tiers. Branchez simplement le GC-CGX dans la sortie IR GC-100 souhaitée et branchez l'autre extrémité dans l'entrée IR (récepteur) d'un boîtier de distribution IR, tel que le bloc de connexion Xantech 789-44.



Le GC-CGX est optiquement isolé pour éviter les problèmes de bruit et de boucle de masse rencontrés lorsque les systèmes sont alimentés par plusieurs sources. Lorsqu'elles sont correctement connectées, les sorties IR du GC-100 fonctionneront et fonctionneront comme si les commandes étaient envoyées par l'appareil tiers. Lorsqu'il est utilisé avec un GC-100, le GC-CGX ne nécessite aucune alimentation et prend en charge une plage de fréquences IR de 30 KHz à 500 KHz ; les appareils tiers ne dépassent généralement pas 120 KHz. N'utilisez PAS de rallonges entre le GC-100 et le GC-CGX ; cela entraînerait une dégradation à haute fréquence. De plus, lors de l'utilisation d'un câble d'extension entre le GC-CGX et le boîtier de distribution, il ne doit pas dépasser 12 pieds pour les fréquences supérieures à 100 KHz.

Si aucune prise jack 3,5 mm n'est disponible sur l'appareil tiers, coupez le câble CGX à quelques centimètres de l'extrémité de la fiche (pas du côté GC-100).



GC-100-6



Prix public HT
GC-100-6
227,57€

L'adaptateur réseau domestique Global Cache GC-100-06 connecte divers appareils et appareils auparavant non connectés dans une maison en réseau.

Utilisant de nombreuses commandes et entrées de capteur couramment nécessaires dans un seul boîtier, le GC-100 offre un moyen simple de contrôler les appareils du monde réel, réduisant le temps et la complexité d'une installation en éliminant les composants superposés et les alimentations multiples.

Le GC-100-06 possède 1 port série/RS232 et 6 ports IR.



GC-100-12



Prix public HT
GC-100-12
428,47€

L'adaptateur réseau domestique Global Cache GC-100-12 connecte divers appareils et appareils auparavant non connectés dans une maison en réseau.

Utilisant de nombreuses commandes et entrées de capteur couramment nécessaires dans un seul boîtier, le GC-100 offre un moyen simple de contrôler les appareils du monde réel, réduisant le temps et la complexité d'une installation en éliminant les composants superposés et les alimentations multiples.

Le GC-100-06 possède 2 ports série/RS232, 6 ports IR et 3 ports de fermeture de contact/relais.



SAHFTECH est une marque de LMM Communication - Tél : 01 60 47 51 59 – contact@sahf.tech

LMM (LaManuMission) Communication - SASU au capital de 7622,45€ - RCS B 400586038

Identification intracommunautaire : FR 03400586038 Corbeil APE 9001Z - Siège Social : 16bis, avenue des coquelicots 91210 DRAVEIL

GC-100-18R

Prix public HT
GC-100-18R
535,61€

L'adaptateur réseau domestique Global Cache GC-100-18R (version montage en rack) connecte divers appareils et appareils auparavant non connectés dans une maison basée sur le réseau.

Utilisant de nombreuses commandes et entrées de capteur couramment nécessaires dans un seul boîtier, le GC-100 offre un moyen simple de contrôler les appareils du monde réel, réduisant le temps et la complexité d'une installation en éliminant les composants superposés et les alimentations multiples.

Le GC-100-18R possède 2 ports série/RS232 et 6 ports IR et 3 ports de fermeture de contact/relais.

Le kit de montage en rack est inclus dans la boîte.



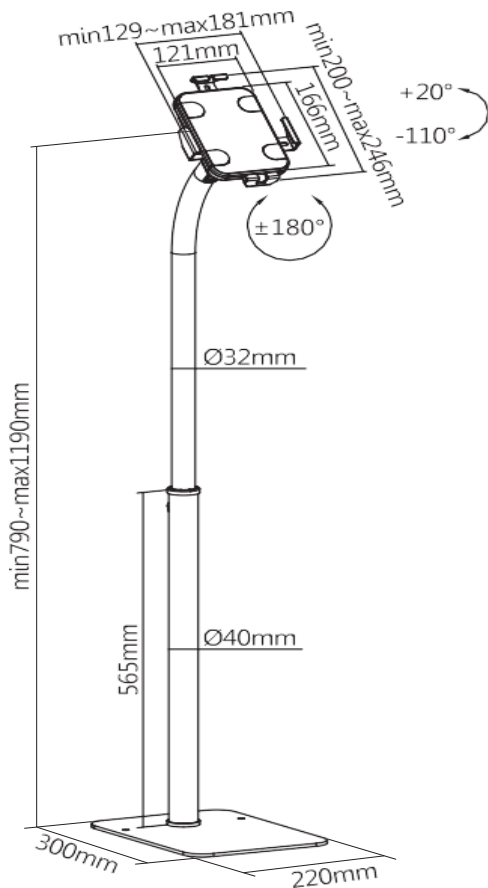
SUPPORTS TABLETTE

UNIVERSEL

Prix public HT

SUPTAB100

145€



- ROTATION 180°
- ANTI-VOL
- SUPPORTE JUSQU'À 1KG


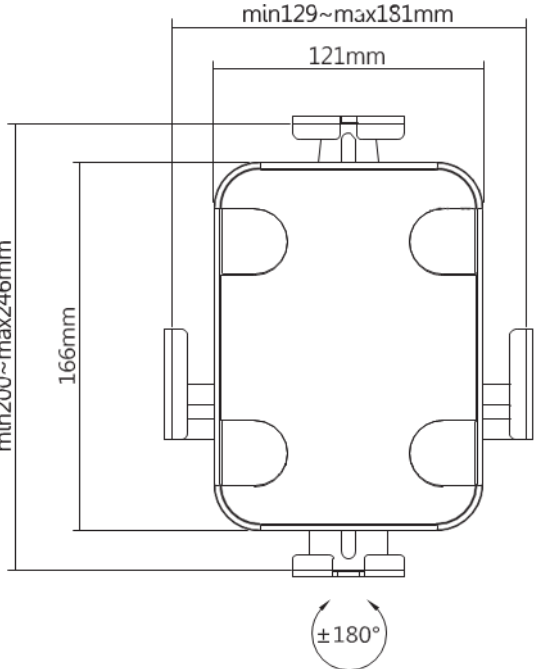
79 x 11"

Poids net 5Kg - Support tablette universel sur pied à hauteur réglable
 Passage de câble intégré à l'arrière - Molette de réglage de la hauteur -
 Inclinaison +20° -110°

SAHFTECH est une marque de LMM Communication - Tél : 01 60 47 51 59 – contact@sahf.tech

LMM (LaManuMission) Communication - SASU au capital de 7622,45€ - RCS B 400586038

Identification intracommunautaire : FR 03400586038 Corbeil APE 9001Z - Siège Social : 16bis, avenue des coquelicots 91210 DRAVEIL

<h1>SUPPORTS TABLETTE</h1> <p>UNIVERSEL</p>	<table border="1"><tr><td>Prix public HT</td></tr><tr><td>SUPTAB200</td></tr><tr><td>43,20€</td></tr></table>	Prix public HT	SUPTAB200	43,20€
Prix public HT				
SUPTAB200				
43,20€				
				
<ul style="list-style-type: none">· ROTATION 180°· ANTI-VOL· SUPPORTE JUSQU'À 1KG <p>7,9 x 11"</p>	<p>Support tablette universel mural Poids net: 0.65 Kg</p>			

NETGEAR[®]

Tarif sur gamme AVLine et point d'accès WIFI sur demande

[Présentation de la solution AV Pro \(cliquez pour découvrir\)](#)

L'excellence audiovisuelle

Une gamme de switches **PROAV** développée à l'usage unique des dispositifs AVoIP, les séries M4250 et M4300 est disponible chez **SAHF.TECH** pour tous vos projets audiovisuels sur IP. Services de conception de réseau et assistance à l'installation inclus, notamment :

- Conception de réseau pour tous les partenaires, intégrateurs de systèmes et Pro AV
- Formation produit à la demande
- Guides de configuration et coaching
- Aide au déploiement
- Dépannage de l'installation
- Conduite vers la gestion des produits et la R&D
- Courriel direct: ProAVDesign@netgear.com

Pré-configurés pour **AVoIP** prêts à l'emploi, les commutateurs M4250 connectent des encodeurs et des décodeurs 1G sans configuration **NETGEAR IGMP PlusTM** pour la multidiffusion automatique entre les commutateurs G ou X la série SM4300 et 4500 s'adaptent aisément aux projets IP d'envergure.

Parmi les nouveautés « Produits » : Une inter connectivité plus étendue : jusqu'à 100G en uplink Moduler l'alimentation PoE : on peut augmenter le budget PoE avec les différentes alimentations, Alimentation redondante, SMPTE 2110 supportés sur certains modèles, Switch de petite taille : 40mm de profondeur

SAHFTECH est une marque de LMM Communication - Tél : 01 60 47 51 59 – contact@sahf.tech

LMM (LaManuMission) Communication - SASU au capital de 7622,45€ - RCS B 400586038

Identification intracommunautaire : FR 03400586038 Corbeil APE 9001Z - Siège Social : 16bis, avenue des coquelicots 91210 DRAVEIL

Pour faciliter la gestion de vos projets  devient partenaire 

Sur-mesure - Platines - Boitiers de sol - Caissons - Supports mobiles - Cordons - Plastrons...



Et si nous devenions votre interlocuteur privilégié pour répondre à vos besoins en cordons, plastrons, boitiers de table, bornes interactives et tous produits d'intégration standard ou sur-mesure ?

Vous êtes déjà client de ASG ? Travaillons ensemble sur vos projets avec vos conditions habituelles.

[Découvrez leur catalogue interactif ici](#)

Vous les contactez ? Demandez à être suivi par SAHFTECH

Textes et photos non contractuels – Sauf erreur ou omission – Tarif indicatif valable à compter du 01 Janvier 2024 – Sous réserve de disponibilité des produits et de compatibilité de dispositifs.



CONDITIONS GENERALES DE VENTE ET DE PRESTATIONS DE SERVICES LMM COMMUNICATION

CHAPITRE I – DISPOSITIONS GENERALES

ARTICLE 1. PREAMBULE

Les présentes conditions générales de vente et de prestation de services (ci-après « **C.G.V.P.S** ») régissent l'ensemble des contrats conclus entre :

- La société **LMM COMMUNICATION**, SASU au capital de 7 622,45 €, dont le siège social est situé au 16 bis Avenue des coquelicots à Draveil (91), immatriculée au Registre du Commerce et des Sociétés de EVRY sous le numéro 400 586 038, représentée aux effets des présentes par **Emmanuel TRICHET** en sa qualité de Président, (ci-après « **la Société** » ou « **le Prestataire** ») ; et
- **Toute personne morale** recourant aux services de la Société moyennant une rétribution (ci-après dénommé le « **Client** »).

ARTICLE 2. DEFINITIONS

Les termes ci-dessous ont entre les parties la signification suivante :

Client : personne qui achète ou requiert des services moyennant rétribution.

Commande : ordre par lequel un client demande une marchandise ou un service dans un délai déterminé.

Donnée : toute information personnelle collectée par référence à un identifiant, tel qu'un nom, un numéro d'identification, des données de localisation, un identifiant en ligne, ou à un ou plusieurs éléments spécifiques propres à son identité physique, physiologique, génétique, psychique, économique, culturelle ou sociale.

Espace personnel / compte : espace réservé au Client inscrit et accessible par lui via un identifiant complété par la saisie de son mot de passe.

Marchandise/produits : Objet destiné à la vente

Ristourne : remise, réduction accordée par la Société au Client

Service : désigne l'ensemble des prestations, gratuites ou payantes, proposées par la Société via le Site.

Site : le site internet www.sahf.tech dont la société est propriétaire et éditeur.

Société : désigne la Société LMM Communication, propriétaire exclusive du Site www.sahf.tech

Vendeur : désigne la Société LMM Communication, propriétaire exclusive du Site www.sahf.tech

Vente : convention par laquelle la Société s'engage à livrer une chose et le client à payer le prix convenu.

ARTICLE 3. OBJET DES C.G.V.P.S

La Société est spécialisée dans la vente de solutions de contrôle et audiovisuelles sur IP complètes en H265, JPEG 2000 et SDVoE avec le contrôleur **DIRECTOR** disponible également en version standard **CONTROLUI** mais également la revente de matériel pour des grossistes. Elle ne possède pas de magasin physique.

Elle propose également à ses clients des services de conseil, d'accompagnement, d'installation et de configuration des produits qu'elle commercialise.

Avec les conditions particulières négociées entre la Société et le Client telles qu'exposées dans le devis, elles déterminent les droits et obligations de chacun d'eux.

Elles s'appliquent de plein droit à toute commande passée par le Client de produits et services proposés par la Société. Il est précisé que la majorité des produits et services vendus par la Société sont répertoriés sur le Site qui est accessible par le Client 24 heures sur 24 et 7 jours sur 7, sauf opérations de maintenance ou situation de force majeure telle qu'exposée ci-après.

Il est rappelé que le contrat est considéré conclu dès lors que la Société et le client ont signé respectivement les éléments le constituant à savoir le devis ou le bon de commande envoyé par le client et validé par la Société.

L'ensemble des présentes régit la relation entre la Société et son Client.

ARTICLE 4. APPLICATION, OPPOSABILITE, ACCEPTATION ET DUREE DES C.G.V.P.S

Les présentes C.G.V.P.S s'appliquent sans condition ni réserve à tous les contrats conclus entre la Société et le Client.

Préalablement à toute validation du contrat, le Client reconnaît avoir pris connaissance des présentes C.G.V.P.S et déclare expressément les accepter. L'acceptation sans réserve des présentes C.G.V.P.S est matérialisée par la signature du devis ou l'émission du bon de commande validé par la société.

La Société et le Client conviennent que leurs relations sont régies exclusivement par les présentes C.G.V.P.S. Ainsi, tout document et/ou élément émanant du Client ne sera pas opposable à la Société. La Société se réserve le droit d'adapter ou de modifier ces C.G.V.P.S à tout moment étant précisé qu'en cas de modification des présentes, chaque contrat se voit appliquer les C.G.V.P.S en vigueur au jour de l'engagement des Parties sauf accord matérialisé par la signature d'un avenant. Enfin, les présentes C.G.V.P.S sont valables pour la durée nécessaire à la fourniture des biens et services souscrits et ce jusqu'à l'extinction de leurs garanties.

CHAPITRE II – LE CONTRAT

ARTICLE 5. VALIDITE DE L'OFFRE - ACCORD DES PARTIES

Le devis remis au Client constitue une offre de contracter de la part de la Société. Cette offre de contracter est valable pour une durée limitée stipulée dans ledit devis. Passé la date limite de validité fixée, l'offre ne sera plus valable et par conséquent plus opposable à la Société.

ARTICLE 6. FORMATION DU CONTRAT

Le Client reconnaît avoir la pleine et entière capacité de s'engager dans la relation contractuelle en signant ledit devis ou en retournant le bon de commande complété et signé. Il reconnaît ainsi ne pas faire l'objet d'un régime de protection juridique de quelque nature que ce soit.

Il déclare être pleinement conscient de la portée de son engagement et de ne souffrir d'aucune pathologie susceptible de remettre en cause cet état. Il déclare avoir été mis en mesure de connaître les caractéristiques essentielles des produits et/ou services commandés avant la signature de la Commande et que cette dernière répond à l'expression de son besoin telle que formulée auprès de la Société.

Paraphes des parties

--	--

Le Contrat se forme à la réception, par la Société, du devis proposé ou du bon de commande, dûment daté, paraphé et signé (avec les mentions spécifiques ajoutées) par le Client. La validation du devis dans les conditions susmentionnées entraîne l'acceptation sans réserve et l'adhésion pleine et entière du Client sur la nature et le prix des produits ainsi qu'aux conditions de vente et de services de la Société.

ARTICLE 7. DELAI DE RETRACTION

Toute commande passée au comptant est ferme et définitive, sous réserve du délai de rétractation de 14 jours prévu à l'article L. 221-3 du Code de la Consommation.

Il est rappelé que ce délai de rétractation n'est applicable que lorsque les trois conditions suivantes sont réunies :

- L'objet du contrat n'entre pas dans le champ principal d'activité de l'entreprise ;
- L'entreprise acheteuse n'emploie pas plus de cinq salariés ;
- Le contrat est conclu hors établissement.

Il est précisé que ce délai de rétractation n'est pas applicable dans les situations énumérées à l'article L.221-28 du code de la consommation.

Le Client souhaitant faire valoir son droit de rétractation devra en informer la Société dans le délai précité, par tout moyen et de préférence par courrier recommandé avec accusé de réception adressé au siège social de la Société.

La volonté du Client de se rétracter devra être formulée de manière claire et non équivoque. Au besoin le Client pourra, s'il le souhaite, utiliser le formulaire de rétractation figurant au terme des présentes C.G.V.P.S.

Le Client qui fait valoir son droit de rétractation s'engage à restituer le ou les produits faisant l'objet de la rétractation à la Société, au plus tard dans un délai de sept (7) jours à compter de l'envoi du courrier matérialisant sa décision de se rétracter.

Le retour du ou des produits s'effectue dans leur(s) emballage(s) d'origine, en bon état, accompagné(s) de tous les accessoires éventuels et de la documentation. Ils doivent être accompagnés de la facture et du formulaire de rétractation dûment rempli.

Les produits devront être retournés par colis suivi au siège social de la Société étant précisé que le Client supportera l'intégralité des coûts de renvoi en cas d'exercice de son droit de rétractation.

Le ou les produits doit/doivent être en parfait état de revente. Tout produit incomplet ou endommagé par le Client ne sera pas remboursé.

En cas d'exercice du droit de rétractation par le Client, la Société est tenue de rembourser la totalité des sommes versées par le Client au plus tard dans les quatorze (14) jours à compter de la date de récupération des produits ou jusqu'à ce que le Client ait fourni une preuve de l'expédition des produits. La date retenue est celle du premier de ces faits.

La Société procède au remboursement en utilisant le même moyen de paiement que celui que le Client a utilisé pour la transaction initiale.

Il est rappelé que le Client supporte l'intégralité des coûts de renvoi en cas d'exercice de son droit de rétractation.

ARTICLE 8. MODIFICATION DU CONTRAT

Toute demande de modification du devis par le Client, devra, afin d'être recevable, parvenir à l'adresse du siège social de la Société dans les cinq (5) jours calendaires suivant la signature du devis au moyen d'un écrit sous la forme d'une lettre recommandée avec accusé de réception.

Toute modification entraînant une facturation supplémentaire, fera l'objet d'un nouvel accord écrit matérialisé par la signature d'un nouveau devis ou d'un nouveau bon de commande. Si les modifications demandées par le Client entraînent un report des dates initialement prévues pour la réalisation des travaux, le Client ne pourra solliciter aucune indemnisation de ce fait.

ARTICLE 9. ANNULATION DU CONTRAT

Toute annulation du contrat devra être matérialisée par l'envoi, au siège social de la Société, d'un courrier recommandé avec accusé de réception.

Il est précisé que si le Client annule le contrat alors qu'aux termes de la loi celui-ci est réputé ferme et définitif, et que le délai de réflexion de l'article L.221-3 du Code de la consommation mentionné à l'article 7 des présentes C.G.V.P.S. est expiré, celui-ci sera tenu de verser à la Société une indemnité d'annulation.

Le montant de l'indemnité d'annulation correspondra à 50% du montant du devis ou du bon de commande étant précisé qu'à cette somme pourront s'ajouter les frais engagés pour les besoins de la mission confiée. Les produits qui auront été livrés ne pourront être restitués que s'ils sont encore dans leur emballage d'origine et qu'ils n'ont pas été utilisés. A défaut le Client ne pourra pas en obtenir le remboursement.

ARTICLE 10. RESILIATION DU CONTRAT

La Société se réserve la faculté de résilier de plein droit le contrat conclu en cas de non-respect par le Client de l'une de ses obligations et ce aux termes d'une mise en demeure prenant la forme d'un courrier recommandé avec accusé réception restée sans effet dans les 15 jours de sa première présentation à l'adresse qui aura été communiquée par le Client pour l'établissement du devis, nonobstant toute demande de dommages et intérêts.

CHAPITRE III – LES PRODUITS ET SERVICES

ARTICLE 11. CONSULTATION ET CARACTERISTIQUES DES PRODUITS ET SERVICES

La majeure partie des produits et services, dont les caractéristiques essentielles sont détaillées dans l'onglet « brochure/tarif », sont présentés sur le Site internet www.sahf.tech. Le Client reconnaît avoir été mis en mesure d'en prendre connaissance avant la validation définitive de sa commande. Pour les produits spécifiques non présentés sur le site internet dans l'onglet « brochure/tarif », il est précisé que le Client pourra solliciter de la Société la communication des caractéristiques desdits produits.

Le Client est le seul juge de la compatibilité des produits commandés avec ses besoins, ceux de ses clients et le matériel déjà utilisé. Il lui appartient donc, s'il ne s'estime pas suffisamment compétent, de se faire assister par la Société. En tant que distributeur, la responsabilité de la Société ne pourra jamais être engagée pour la non-conformité d'un produit aux besoins des utilisateurs.

Lors de la commande, le Client reconnaît avoir pris connaissance des conditions particulières de vente énoncées dans le Devis (dénomination du produit, son prix unitaire ou global lorsqu'il est vendu en lot, la quantité, ses composants, ses caractéristiques essentielles, les éventuelles particularités du produit etc.) qu'il déclare accepter sans réserve.

CGVPS LMM Communication



ARTICLE 12. DISPONIBILITE DES PRODUITS

Tout Produit en rupture de stock de manière temporaire ou définitive sera, dans la mesure du possible, identifié comme tel sur le Site. L'achat d'un produit en rupture de stock ne pourra être effectué par le Client (cf ci-après).

La Société assure mettre en œuvre tous les efforts nécessaires afin d'assurer la disponibilité de l'ensemble des Produits et Services proposés sur le Site.

CHAPITRE IV – COMMANDES, TARIFS, MODALITES DE REGLEMENT & LIVRAISONS

ARTICLE 13. REALISATION DE LA COMMANDE

Toute commande passée devra avoir été adressée à la Société soit par mail à l'adresse contact@sahf.tech soit par courrier postal adressé à LMM Communication 16 bis avenue des coquelicots 91210 DRAVEIL.

La commande devra mentionner les coordonnées du Client à savoir sa qualité, son nom, son adresse, le nom de son représentant, mais également mentionner les articles souhaités, les références de ceux-ci et la qualité.

La Société établira un devis détaillant les produits commandés et les éventuels services souscrits. Ce devis mentionnera en outre :

- le prix HT et le prix TTC de chaque produit et/ou service commandé ;
- la quantité des produits commandés ;
- le prix total de la commande ;
- les coûts de livraison ;
- les délais de livraison estimés ;
- la durée de validité du devis.

En cas d'indisponibilité définitive d'un ou plusieurs Produits, la Société proposera, dans le devis, un produit aux caractéristiques identiques ou supérieures au Client qui pourra accepter ou refuser cet article de substitution.

Si la rupture de stock se produit entre la validation du devis établi par la Société et l'envoi du produit souhaité, la Société s'engage à proposer un produit équivalent ou de qualité supérieure. Le Client pourra soit accepter le remplacement du produit soit le refuser.

Dans l'hypothèse où il accepterait le produit de remplacement, si le prix de celui-ci est inférieure au produit initialement commandé, la Société procédera à un remboursement correspondant à la somme trop perçue. Dans l'hypothèse où le prix du produit de remplacement serait supérieur au prix du produit initialement commandé, le Client devra impérativement et sans délai verser à la Société un complément de prix.

Le Client pourra également refuser la substitution du produit manquant par le nouveau produit proposé. Dans cette hypothèse, la Société s'engage à rembourser dans un délai de 8 jours ouvrés les éventuelles sommes perçues à ce titre.

Il est précisé que toute rupture de stock ne pourra donner lieu au versement d'aucune indemnité de la part de la Société.

ARTICLE 14. PRIX

Une partie des prix est consultable sur le site Internet www.sahf.tech dans l'onglet « brochure/tarif ». Ils constituent un tarif de base et sont indicatifs. Ils peuvent faire l'objet d'une modification à tout moment et sans préavis. Le prix des produits ne figurant pas sur le site Internet pourront être communiqués par la Société sur simple demande du Client.

Les prix facturés sont ceux en vigueur au moment de l'établissement du devis. Seuls les prix mentionnés dans le devis font foi. Aucune indemnité ne pourra être sollicitée par le Client dans l'hypothèse où un écart serait constaté entre les prix mentionnés sur le site Internet et les prix mentionnés dans le devis.

Les prix sont exprimés en Euros, hors taxes et toutes taxes comprises (la TVA applicable au jour de la facturation), ils s'entendent hors participation forfaitaire aux frais de traitement à la charge de l'acheteur (Transport, emballage et confection du colis selon montants en vigueur et d'assurance fret, départ entrepôt de la Société), lesquels devront être acquittés en sus.

Les prix basés sur la parité dollar par rapport à l'euro seront révisés en fonction des variations liées au cours du dollar à l'initiative de la Société.

L'écotaxe, lorsqu'elle est applicable, est mentionnée séparément et s'ajoute au prix indiqué toutes taxes comprises. Si une ou plusieurs taxes ou contributions, notamment environnementales, venaient à être créées ou modifiées, à la hausse comme à la baisse, ce changement sera répercuté sur le prix de vente des produits de la gamme.

Les frais de transport et de manutention sont à la charge du Client. Ils sont expressément mentionnés dans le devis.

ARTICLE 15. MODALITES DE REGLEMENT

Le Client reconnaît explicitement qu'il est tenu à une obligation de paiement du prix mentionné sur le devis ou le bon de commande qu'il valide définitivement en le retournant signé à la Société.

15.1. Les moyens de paiement

La Société accepte uniquement les paiements via les moyens de règlement suivants : chèque, virement ou en espèce exclusivement pour les commandes dont le montant total est inférieur à 1.000 € (mille euros).

Les paiements effectués par le Client ne seront considérés comme effectifs qu'après parfait encaissement des sommes dues par la Société. Aucun escompte n'est accordé.

Les chèques devront être établis à l'ordre de la société LMM COMMUNICATION. Cette dernière se réserve par ailleurs la possibilité de demander le règlement des sommes dues dont le montant est supérieur à 500 euros TTC via un chèque de banque.

Les virements devront être effectués via les coordonnées bancaires mentionnées sur le devis.

15.2. Conditions de paiement

Sauf modalités particulières convenues entre la Société et le Client lors de la validation du devis ou du bon de commande, les commandes devront être réglées en intégralité à réception du devis. Aucune commande ne sera traitée et expédiée avant la réception sur le compte bancaire de la Société de l'intégralité du prix convenu.

Le Client garantit à la Société que le moyen de paiement utilisé est en cours de validité et n'est pas issu d'une opération frauduleuse.

Dans l'hypothèse où une commande n'aurait pas été réglée partiellement ou dans son intégralité, la Société en informe le Client dans les meilleurs délais afin que la situation puisse être régularisée.

A défaut de réponse et de régularisation avant l'expédition de la commande, la Société se réserve le droit d'annuler la ou les commandes en cours et de suspendre le compte Client.

15.3. Retard de paiement

Tout retard partiel ou total de paiement pourra entraîner l'exigibilité de pénalités de retard sur les sommes non réglées, calculées sur la base de trois (3) fois le taux d'intérêt légal en vigueur au jour de la facturation.

Conformément aux articles L. 441-10 et D. 441-5 du Code de Commerce, une indemnité forfaitaire pour frais de recouvrement de 40€ (quarante euros) pourra être appliquée pour chaque facture non réglée dès le lendemain de sa date d'échéance. Si les frais de recouvrement exposés sont supérieurs au montant de cette indemnité forfaitaire, la Société pourra demander une indemnisation complémentaire, sur justification.

Le Client ne peut jamais, au motif d'une réclamation formulée par lui, retenir la totalité ou une partie des sommes dues par lui, ni opérer une compensation. Aucune réclamation sur la qualité des livraisons n'est suspensive du paiement de celles-ci, si la preuve de la défectuosité des marchandises n'a pas été apportée et dûment constatée et reconnue par la Société avant l'échéance. En cas de litige, sur une facture, la réclamation doit se faire par courrier.

De manière générale, les Parties s'engagent à faire leur meilleur effort pour régler amiablement tout différend notifié en vertu de la présente clause.

15.4 Factures

Une facture est établie pour chaque commande.

La Société se réserve le droit de communiquer par voie électronique ses factures au Client. Celui-ci accepte de les recevoir par ce mode de transmission conformément à l'article 289 bis du Code général des Impôts.

ARTICLE 16. ENVOI ET LIVRAISON

16.1 La livraison s'entend du transfert de la Société au Client de la possession physique ou du contrôle du Produits achetés.

La livraison de la commande est effectuée par des prestataires de transport tiers mandatés par la Société, ci-après dénommé le Transporteur.

Les produits sont livrés à l'adresse de livraison indiquée par le Client lors de la commande. Le Client s'engage donc à réceptionner les produits à l'adresse qu'il a indiquée.

Il appartient au Client de vérifier l'exactitude des informations saisies. En cas d'erreur dans le libellé des coordonnées, la Société ne saurait être tenue responsable de l'impossibilité de livrer la commande. Les frais de livraison engagée pour cette livraison ne sont pas remboursés au Client. La réexpédition du colis à la bonne adresse est facturée au Client.

La livraison des produits est assurée en France Métropolitaine, en Corse, en Belgique, au Luxembourg et en Suisse.

Les livraisons de charges lourdes peuvent n'être effectuées exclusivement qu'au rez-de-chaussée. Il appartient au Client de prendre les mesures qui permettent la bonne exécution de la livraison (encombrement en rapport avec les accessibilités). En cas de difficultés, le Client devra faire exécuter la prestation à ses frais.

Les délais de livraison ne sont donnés qu'à titre indicatif. Leurs dépassements éventuels ne peuvent donner lieu à retenue ou annulation de la commande ou à des dommages et intérêts.

Aucune des parties ne sera responsable en cas de retard, mauvaise exécution ou d'inexécution de ses obligations au titre des présentes résultant d'un événement pouvant être considéré comme un cas de force majeure tel que défini à l'article 1218 du code civil.

La commande est livrée en une seule fois. Toutefois, la Société se réserve la possibilité de fractionner la commande du Client en plusieurs expéditions, sans coût supplémentaire pour le Client.

16.2. Dans le cas où le Client exporte un ou des produits, il devra respecter toutes les règles en vigueur applicables à l'exportation et à l'importation, et obtenir toutes les autorisations rendues nécessaires par les législations des pays concernés. Il s'assurera de plus de la non-appartenance du pays destinataire à une zone géographique exclue des territoires de commercialisation autorisés par les constructeurs et éditeurs.

Tout Client dont le siège est situé en France Métropolitaine, désirant exporter des produits acquis auprès de la Société et souhaitant être facturé en franchise de TVA doit au préalable mentionner la facturation en franchise de TVA lors du passage de sa commande. En outre, le Client devra adresser impérativement et préalablement à toute livraison les documents suivants :

- Une photocopie de la dispense annuelle de visa pour l'année en cours, délivrée par le centre des impôts de l'acheteur ;
- Une attestation annuelle d'achat en franchise de TVA, établie en original sur papier entêté de l'acheteur.

16.3. Il appartient au Client de vérifier l'état des marchandises à leur arrivée et d'émettre, s'il y a lieu, des réserves complètes, motivées et aussi précises que possible. Tout recours en cas de dommage, de perte, de substitution ou d'avarie, devra être exercé à l'encontre du Transporteur.

Toute réclamation pour non-conformité ou produit manquant à la livraison devra être impérativement signifiée à la Société dans les 48h suivant l'embarquement du bon de livraison par lettre recommandée AR. Passé ce délai, la réclamation ne sera plus prise en considération et la seule responsabilité du client sera alors pleinement engagée.

En outre, pour en assurer un traitement rapide par le service client, la réclamation devra mentionner expressément le numéro de facture, la date d'achat, la référence et la quantité du produit incriminé ainsi que les motifs exacts de la demande. Après traitement du dossier et obtention du n° de retour RMA, le Client pourra retourner la marchandise incriminée à la Société. Les frais de retour sont à la charge du Client sauf accord explicite de la Société.

Aucune marchandise ne sera acceptée en retour sans son n° de RMA

La Société remplacera dans les plus brefs délais et à ses frais, les produits livrés dont le défaut de conformité aura été dûment prouvé par le Client.

Par dérogation à l'article L.110-4 du Code de commerce, aucune réclamation du client ne sera recevable passé un délai d'un an à compter de la date de survenance de l'événement pouvant faire l'objet de ladite réclamation.

CHAPITRE V – PRET, RESERVES DE PROPRIETE, GARANTIES ET SERVICE APRES-VENTE

ARTICLE 17. PRET DE PRODUITS

La Société accepte, sous conditions particulières, de prêter des produits. Les prêts de produits aux clients non retournés ou retournés non conforme (produit endommagé ou hors service) 30 jours après l'envoi sera automatiquement facturés et le règlement sera exigible immédiatement sauf accord entre les 2 parties.

ARTICLE 18. GARANTIES

La Société rappelle qu'elle est, en sa qualité de distributeur/grossiste, l'intermédiaire entre le constructeur ou son représentant et le Client, et qu'en conséquence, elle ne fournit aucune garantie contractuelle quant aux produits, hormis la garantie légale prévue aux articles 1641 à 1649 du Code civil.

--	--



En conséquence, les produits vendus par la Société sont garantis dans les conditions déterminées par le constructeur, lesquelles n'engagent que celui-ci. Ces conditions de garantie sont disponibles sur le site internet de la Société. Elles seront en outre communiquées à tout Client qui en fait la demande écrite. Pour bénéficier de cette garantie, le Client devra aviser immédiatement le service assistance de la défaillance à laquelle il est confronté et ce, par tous moyens écrits.

A toutes fins utiles, la Société rappelle que les produits ayant fait l'objet d'une « casse » et/ou « d'une « mauvaise manipulation ou utilisation » sont exclus de la garantie du constructeur. La Société ne sera tenue à aucune indemnisation pour les dommages tels que perte de production, perte d'exploitation, perte de chance, perte de données préjudice financier ou commercial ou autres, qui seraient la conséquence des dommages subis à la suite de l'utilisation ou à la défaillance des marchandises livrées.

Les travaux de remplacement ou de remise en état pourront être effectués, au choix de la Société et/ou du constructeur, soit en atelier, soit sur le site du client. Pour tout retour de matériel déclaré défectueux par le Client qui se révélerait non défectueux pour le Constructeur, la Société se réserve le droit de retourner ledit matériel en l'état au Client et aux frais de ce dernier.

Le Client reconnaît expressément et sans contestation possible l'exonération totale de responsabilité du Vendeur même en cas d'intervention forcée et d'appel en garantie.

En cas de défaillance d'un Produit, la Société remplacera (par un produit neuf reconditionné) ou fera réparer le produit jugé défectueux.

Cette garantie couvre également les frais de main d'œuvre. Toutefois, le remplacement du produit ou pièces défectueux(es) n'aura pas pour effet de prolonger la durée de la garantie initiale.

Il est rappelé que la garantie ne peut intervenir si les Produits ont fait l'objet d'un usage anormal, ou ont été employés dans des conditions différentes de celles pour lesquelles ils ont été fabriqués, en particulier en cas de non-respect des conditions prescrites dans la documentation. Elle ne s'applique pas non plus au cas de détérioration ou d'accident provenant de choc, chute, négligence, défaut de surveillance ou d'entretien, surtension électrique ou tout dysfonctionnement ayant pour origine ou implication un problème électrique, ou bien en cas de transformation du Produit. Si le Produit retourné est hors garantie, ou a fait l'objet d'un usage anormal, les réparations seront effectuées sur devis préalablement accepté comprenant la main d'œuvre et les frais de retour.

ARTICLE 19. LIMITES DE RESPONSABILITE

Si la responsabilité de la Société était retenue à la suite de l'inexécution ou de la mauvaise exécution du Contrat, le total des indemnités ne pourrait de convention expresse, dépasser un montant égal au prix de la marchandise qui est à l'origine du dommage.

La Société ne pourra en aucun cas être tenue à l'indemnisation des dommages indirects tels que, notamment, pertes d'exploitation, de clientèle, préjudice commercial, atteintes à l'image de marque, pertes de données, fichiers, enregistrements de toutes sortes, ou tout autre préjudice financier subi par le Client ou un tiers. Tout préjudice subi par un tiers est assimilé à un dommage indirect.

ARTICLE 20. TRANSFERT DE RISQUE - RESERVE DE PROPRIETE

Le transfert de propriété des marchandises livrées au Client n'interviendra qu'après paiement intégral du prix en principal et accessoire. Le paiement ne sera réputé acquis qu'après encaissement des sommes dues. L'inexécution par l'Acheteur de ses obligations de paiement, pour quelque cause que ce soit, confère à la Société le droit d'exiger la restitution immédiate des marchandises livrées aux frais, risques et périls du Client. Aucune revente, transformation ou incorporation des produits n'est autorisée en cas de retard de paiement.

Le Client s'engage, dans l'hypothèse d'une procédure collective affectant son entreprise, à participer activement à l'établissement d'un inventaire des marchandises se trouvant dans ses stocks et dont la Société revendique la propriété. A défaut, la Société a la faculté de faire constater l'inventaire par huissier, aux frais du Client. Ce dernier s'interdit de revendre, de transformer ou d'incorporer les marchandises livrées à compter de la date du jugement prononçant une procédure collective.

Le Client peut céder à la Société en cas de revente, les créances nées à son profit de la revente à un tiers acquéreur, mais reste tenu envers cette dernière, à titre principal, du bon règlement des factures concernant la vente initiale.

ARTICLE 21. SERVICE APRES-VENTE

21.1. La Société n'accepte aucun retour de marchandises sans accord explicite et confirmé de sa part. Dans l'hypothèse où le retour de marchandise serait accepté par la Société, cette dernière communiquera une fiche de retour SAV.

Si plusieurs produits doivent être envoyés, chaque produit bénéficiera de sa fiche de retour SAV spécifique.

21.2. Procédure pour les produits dont le SAV est assuré directement par les marques
Chaque marque dispose de sa procédure SAV, codifiée et appliquée par l'intermédiaire de stations techniques agréées mandatées pour effectuer les réparations.

Toute demande faisant suite à une panne constatée à la suite du déballage ou à une casse occulte, doit être effectuée dans les 5 jours suivant la réception du produit.

Un produit défectueux dont le suivi technique incombe à sa marque directement ne pourra pas être traité par la Société. Un produit reçu dans ce cadre serait automatiquement renvoyé à son destinataire à ses frais.

CHAPITRE VI – DISPOSITIONS GENERALES

ARTICLE 22. LOI APPLICABLE ET CLAUSE ATTRIBUTIVE DE JURIDICTION

Tous les contrats conclus avec la Société sont soumis à la loi française. Ils doivent être appliqués et interprétés conformément à ce droit.

Tout litige pouvant survenir entre les Parties, à l'occasion de l'interprétation et de l'exécution du présent contrat, devra être porté devant la juridiction compétente située au sein de la ville d'Évry.

ARTICLE 23. PROPRIETE INTELLECTUELLE & BREVET

Les marques de la Société ainsi que les logos qui y sont associés sont la propriété intellectuelle exclusive de celle-ci et ne peuvent être reproduits, utilisés ou représentés sous quelque forme que ce soit, sur quelque support que ce soit et par quelque média que ce soit, sans l'autorisation préalable et expresse de cette dernière.

Le Client reconnaît que toutes les données, images, photographies et textes incluant notamment les fiches produits rendus accessibles par la Société sur le site internet de celui-ci restent la propriété exclusive de celle-ci et sont exclusivement réservés aux rapports entre les Parties.

Le Client s'interdit en conséquence sans autorisation préalable et écrite de la Société :

- De dupliquer, copier, imprimer ou publier ces données, images, photographies et textes et, plus généralement, de les utiliser à toute fin commerciale,

- De procéder à l'extraction de ces données, images, photographies et textes,
- D'utiliser ces données, images, photographies et textes comme base dans l'élaboration de catalogues ou autres outils marketing et commerciaux.

Toutes les marques commerciales des produits sont et restent la propriété intellectuelle de chacun des constructeurs. Pour l'utilisation de ces marques une approbation écrite préalable du constructeur est nécessaire. Toute livraison et utilisation de logiciel est soumise à l'accord de licence accompagnant le produit.

Pour tout logiciel faisant partie de la fourniture, la Société concède au Client une ou plusieurs licences ou une ou plusieurs sous-licences d'utilisation non exclusive. En aucun cas cette ou ces licences ne sont translatives d'un droit de propriété.

Le Client s'interdit de copier ledit logiciel, sauf à des fins de sauvegarde et d'utiliser celui-ci en dehors des cas prévus au présent article et/ou dans les dispositions légales en vigueur.

Tout acte du Client non couvert par les dispositions du présent article serait susceptible de constituer une contrefaçon.

ARTICLE 24. PROTECTION DES DONNEES PERSONNELLES

Dans le cadre de la conclusion du contrat, la Société est amenée à collecter des données à caractère personnel concernant le Client. La Société s'engage à garantir la confidentialité de ces données (conformément aux articles 34 et 35 de la loi du 6 janvier 1978 modifiée par la loi du 20 juin 2018 relative à l'informatique, aux fichiers et aux libertés ainsi qu'aux articles 32 à 35 du RGPD).

La Société s'engage, par conséquent, à prendre toutes les précautions afin de protéger la confidentialité des informations auxquelles elle aura accès, et en particulier afin que ces informations ne soient pas communiquées à des personnes non expressément autorisées à les recevoir.

24.1. Identité et coordonnées du responsable du traitement de données à caractère personnel (ci-après le « traitement »)

L'identité et les coordonnées du responsable du traitement de données à caractère personnel sont les suivantes : **Emmanuel TRICHET** - par courrier à l'adresse postale ou email suivante : contact@sahf.tech - 16 bis avenue des coquelicots à Draveil (91).

24.2. Finalités du traitement

Les finalités du traitement auquel sont destinées les données à caractère personnel sont les suivantes : gestion de la relation commerciale, de prospection commerciale, de suivi de commande, d'information légale ou marketing et plus généralement à des fins d'intérêts légitimes.

24.3. Destinataires des données à caractère personnel

Le destinataire des données à caractère personnel est la Société ou tout salarié de la Société, le cas échéant, ses prestataires, sous-traitants participant à la réalisation de ses missions et étant amenés à intervenir à ce titre sur les traitements (uniquement lorsque cela est nécessaire), étant alors précisé qu'en pareille hypothèse cela est effectué dans le respect de la Réglementation en vigueur applicable aux sous-traitants.

24.4. Durée de conservation des données à caractère personnel

La durée de conservation des données à caractère personnel est la suivante : le temps strictement nécessaire à l'entreprise pour satisfaire à ses obligations légales et réglementaires de conservation des documents civils, comptables et commerciaux, et durant le temps nécessaire à l'extinction de toute prescription légale.

24.5. Droits du Client pouvant être exercés auprès du responsable du traitement (tel qu'identifié ci-avant)

Les présentes ont également pour objet d'informer le Client de l'existence de son droit de demander au responsable du traitement (tel qu'identifié ci-avant) :

- l'accès à ses données à caractère personnel ainsi que toute information disponible quant à leur source
- la rectification ou l'effacement de celles-ci ;
- une limitation du traitement de ses données à caractère personnel ;
- l'opposition du Client au traitement de ses données à caractère personnel ;
- l'opposition du Client à tout moment au traitement de ses données à caractère personnel à des fins de prospection, y compris au profilage ;
- le retrait par le Client, à tout moment, de son consentement au traitement de ses données à caractère personnel (sans porter atteinte à la licéité du traitement fondé sur le consentement effectué avant le retrait de celui-ci).

L'exercice par le Client de ses droits tels qu'identifiés au présent paragraphe est réalisé au moyen d'une demande effectuée par ses soins et adressée à l'adresse suivante : 16 bis Avenue des coquelicots à Draveil (91).

24.6. Réclamation auprès de la CNIL

Le Client est informé du droit d'introduire une réclamation auprès de l'autorité de contrôle laquelle est la Commission Nationale de l'Informatique et des Libertés (CNIL) : 3 Place de Fontenay - TSA 80715 - 75334 Paris 07.

ARTICLE 25. RESILIATION

Sauf cas de force majeure, en cas de manquement grave de l'une des Parties, la Partie non fautive pourra résilier, à effet immédiat et sans indemnité, le présent Contrat. Toutefois, la résiliation ne pourra être effective qu'après l'envoi d'une lettre recommandée avec demande d'avis de réception de mise en demeure restée sans effet pendant plus de trente (30) jours calendaires. La résiliation prendra effet à compter de la première présentation du courrier de résiliation à l'adresse visée en tête des présentes. Le manquement grave est défini comme une violation par l'une ou l'autre des Parties à un ou plusieurs obligations essentielles du Contrat. Le manquement grave peut également être caractérisé par un manquement répété et/ou prolongé à l'une ou plusieurs de ses obligations. La Société se réserve le droit, outre les dommages et intérêts sollicités pour le préjudice subi du fait du manquement grave du Client, de demander le remboursement de tous les frais qui lui auront été occasionnés par la résiliation.

En cas de résiliation du présent Contrat pour quelque cause que ce soit, le Client paiera les factures émises par la Société et relatives aux Prestations exécutées et terminées conformément au Contrat jusqu'à la date effective de la résiliation.

ARTICLE 26. CAS DE FORCE MAJEURE - FORTUITE

Aucune des Parties ne pourra être tenue responsable d'un manquement contractuel résultant, pour l'une ou l'autre des Parties, d'un événement de force majeure défini comme tout événement revêtant le double caractère d'imprévisibilité et d'irrésistibilité.

De façon expresse, sont considérés comme cas de force majeure ou cas fortuits, ceux habituellement retenus par la jurisprudence des Cours et Tribunaux français rendue sur le fondement de l'article 1218 du Code civil.

La Partie subissant l'événement de force majeure notifiera par écrit immédiatement à l'autre Partie son incapacité à remplir ses obligations contractuelles du fait de l'événement de force majeure en précisant la nature de l'événement. La Partie incapable d'exécuter ses obligations contractuelles devra, lorsque ceci est possible, prendre les mesures requises pour atténuer son impact.

Dans un premier temps, les cas de force majeure suspendront l'exécution du Contrat. Dès que l'effet d'empêchement dû à la force majeure cessera, les obligations du Contrat reprendront vigueur pour la durée restant à courir. Le retard dû à l'événement de force majeure prolongera d'autant le délai d'exécution des obligations de la Partie subissant l'événement.

Paraphes des parties

--	--

CGVPS LMM Communication



En cas de suspension du Contrat du fait d'un événement de force majeure pendant plus de 1 (un) mois, les Parties conviennent de se rencontrer afin de négocier de bonne foi la poursuite ou la cessation du Contrat. En l'absence d'accord au-delà d'un délai d'un (1) mois supplémentaire, le présent Contrat pourra être résolu, sans faute et sans indemnité, à l'initiative de l'une ou l'autre Partie par simple notification par lettre recommandée avec demande d'avis de réception à l'autre Partie.

ARTICLE 27. REGLEMENT AMIABLE DES DIFFERENDS - MEDIATION

Conformément aux dispositions du code de la consommation relative au "processus de médiation des litiges de la consommation", le client a le droit, en vue de la résolution amiable d'un litige né du contrat et l'opposant à l'entreprise, de recourir gratuitement et aux conditions fixées par ledit code, à un médiateur de la consommation.

Le médiateur à contacter : association des médiateurs indépendants d'Île de France – 1 place de Fleurus 77100 Meaux. Mail : contact@amidif.com

ARTICLE 28. DISPOSITIONS GENERALES

Toute clause des présentes qui viendrait à être déclarée nulle ou illicite par un juge compétent sera privée d'effet, mais sa nullité ne saurait porter atteinte aux autres stipulations ni affecter la validité des présentes dans leur ensemble ou dans leurs effets juridiques. Ainsi, si l'une ou plusieurs des stipulations des présentes devaient être déclarées nulles à la suite d'une décision de justice devenue définitive, il est acté que cela n'affecterait ni la validité ni la force obligatoire, ni la portée des autres clauses qui resteraient, par conséquent, entièrement applicables.



Une marque de LMM Communication
16bis Avenue des Coquelicots
91210 DRAVEIL

Tél : 01 60 47 51 59
contact@SAHF.tech

RCSB 400586038

FORMULAIRE DE RETRACTION

A l'attention de la Société LMM COMMUNICATION, Monsieur Emmanuel Trichet, 16 bis Avenue des coquelicots à Draveil (91) – contact@sahf.tech

Je/Nous (*) vous notifie/notifions (*) par la présente ma/notre (*) rétractation du contrat portant sur

la prestation de service suivante : _____

commandée le (*) : _____

Nom du (des) client(s) _____

Adresse du (des) client (s) _____

Date : _____

Paraphes des parties

--	--

CGVPS LMM Communication



SAHFTECH est une marque de LMM Communication - Tél : 01 60 47 51 59 – contact@SAHF.tech

LMM (LaManuMission) Communication - SASU au capital de 7622,45€ - RCS B 400586038

Identification intracommunautaire : FR 03400586038 Corbeil APE 9001Z - Siège Social : 16bis, avenue des coquelicots 91210 DRAVEIL

Tarif valable à compter du 1er janvier 2025